

PVC · DREWNO · ALUMINIUM
OKNA · ROLETY · DRZWI · BRAMY



**BRAMY
GARAŻOWE**
—
**ROLETY
ZEWNĘTRZNE**



Wszystkie zdjęcia ujęte w katalogu prezentują produkty DAKO wykorzystane w realizacjach. Serdecznie dziękujemy inwestorom, za możliwość realizacji sesji.

Prezentacja produktów na zdjęciach ma charakter poglądowy – z uwagi na światło na fotografiach – rzeczywisty wygląd kolorów i faktur poszczególnych produktów może lekko różnić się od zdjęć.

SPIS TREŚCI

BRAMY GARAŻOWE	6
Bramy segmentowe	10
Bezpieczeństwo	16
Prowadzenie	18
Automatyka	20
Wyposażenie	22
Dekory	24
Kolorystyka	26
Furtka serwisowa	28
Drzwi garażowe boczne	30
Bramy rolowane	32
ROLETY ZEWNĘTRZNE	36
Rolety podtynkowe	40
Rolety elewacyjne	42
Rolety nadstawne	44
Sterowanie	48
Dodatkowe wyposażenie	50
Kolorystyka	52
Żaluzje	54
SYSTEMY INTELIGENTNEGO ZARZĄDZANIA DOMEM	58
Słownik	60
Marka DAKO	62

DOM,

Twoja oaza spokoju

Wybierz **OSŁONY i BRAMY**,
które jego mieszkańcom
zapewnią komfort i wygodę








11DH
OLIWSKA

BRAMA GARAŻOWA

to ważny element wyposażenia domu, znajdź rozwiązanie, które pasuje do niego najlepiej!



Co wyróżnia bramy garażowe DAKO?

BEZPIECZEŃSTWO

Standardowy pakiet zabezpieczeń, w który wyposażone są nasze bramy to gwarancja użytkowania bez obaw o bezpieczeństwo swoje i innych domowników.

ESTETYKA

Bogata paleta kolorów, faktur czy dekorów zapewnia możliwość skomponowania wymarzonej bramy, dopasowanej stylistycznie do estetyki bryły budynku czy innych elementów elewacji.

FUNKCJONALNOŚĆ

Różne rozwiązania w zakresie prowadzenia bramy pozwalają na dopasowanie bramy do każdego pomieszczenia garażowego, bez względu na wymiar czy inne ograniczenia.

WYGODA

Wyposażenie bramy w napęd automatyczny zapewnia łatwą i komfortową jej obsługę, a zintegrowanie z systemem inteligentnego zarządzania umożliwia możliwość zdalnej kontroli.

TERMOIZOLACYJNOŚĆ

Różne poziomy izolacji termicznej bramy garażowej, zależne od grubości panelu pozwalają na wybór rozwiązania o optymalnych parametrach.





Brama idealnie dopasowana!

Komfortowe, estetyczne i trwałe rozwiązania dla Twojego domu.



BRAMY

—
SEGMENTOWE

NAJLEPSZA TERMOIZOLACJA

BRAMA z panelem 60 mm DK-GP THERMO

Najcieplejsze rozwiązanie
dla wymagających

- + **PONADCZASOWA ESTETYKA**,
dzięki gładkiej strukturze panelu
- + Maksymalna **ENERGOOSZCZĘDNOŚĆ**
- + Doskonały standard **JAKOŚCI I TRWAŁOŚCI**

DAKO



DK-GP

60 MM
 $U_g = 1.0 \text{ W/m}^2\text{K}$



NAJCIEPLEJSZY PANEL Thermo

Panel o grubości 60 mm, wypełniony bezfreonową pianką poliuretanową.



ESTETYCZNY WYGLĄD GARAŻU WEWNĄTRZ

Okucia i zawiasy malowane w standardzie na kolor biały (9016 RAL).



BARDZO DOBRA TERMOIZOLACJA

Unikatowe uszczelnienie zabezpieczające przed stratami ciepła.

BESTSELLER

BRAMA z panelem 40 mm w trzech wariantach przetłoczenia

Sprawdzone rozwiązanie
o podwyższonej estetyce

SDAKO



CIEPŁY PANEL

Trwały panel grubości 40 mm o optymalnych parametrach izolacyjnych.



ESTETYKA DO WYBORU

Nowoczesny design w 3 wariantach przetłoczenia panelu.



- + Bogaty wybór rozwiązań z zakresie **WYGLĄDU PANELU**
- + Optymalne **PARAMETRY TERMOIZOLACYJNE**
- + Idealny balans **JAKOŚCI I CENY**



40 mm
 $U_b = 1.5 \text{ w/m}^2\text{K}$



BEZPIECZEŃSTWO

z pakietem standardowych
zabezpieczeń DAKO



OCHRONA PRZED PRZYGNIECENIEM PALCÓW

Specjalny kształt paneli nie pozwala na przygniecenie palców pomiędzy nimi w trakcie zamykania bramy.



ZABEZPIECZENIA W PRZYPADKU AWARII

W przypadku pęknięcia linki lub sprężyny system uniemożliwia niekontrolowane opadanie płaszcza bramy. Zabezpieczenie sprężyn montowane jest w standardzie dla obu grubości paneli. Zabezpieczenie linki stosowane jest standardowo w bramach z panelem 60 mm, a dla bram z panelem 40 mm od 9 m².



BEZPIECZNY NAPĘD

Wyłącznik przeciążeniowy, będący standardowym zabezpieczeniem automatu, zatrzymuje jego pracę w razie napotkania przeszkody na drodze zamykającej bramy.

PROWADZENIE

gwarantujące niezawodne działanie bramy



40 mm

60 mm

PROWADZENIE TYPU ST

- + Stosowane dla bram z panelem 40 mm przy nadprożu minimum 350 mm, dla bram z panelem 60 mm przy nadprożu minimum 370 mm.
- + Sprężyny skrętne montowane z przodu do nadproża.
- + Brama z pojedynczymi prowadnicami poziomymi.



40 mm

60 mm

PROWADZENIE TYPU LHF

- + Wymagana wysokość nadproża, pozwalająca na zamontowanie bramy wynosi od 220 mm.
- + Sprężyny skrętne montowane są z przodu, do nadproża.
- + Brama z podwójnymi prowadnicami poziomymi.


40 mm

PROWADZENIE LHR

- + Stosowane, gdy wysokość nadproża wynosi minimum 100 mm (dla bramy ręcznej) i 150 mm (dla bramy automatycznej).
- + Sprężyny skrętne montowane na końcu podwójnych prowadnic poziomych.


40 mm

PROWADZENIE N

- + Stosowane dla garaży, gdzie nie występują ściany boczne lub nadproże.
- + Minimalna wysokość nadproża to 100 mm (dla bramy ręcznej) i 115 mm (dla bramy automatycznej).
- + Sprężyny naciągowe montowane w kątownikach prowadnic pionowych.



STEROWANIE

zapewniające komfortową
obsługę bramy



STEROWANIE AUTOMATYCZNE

NAPĘD SOMFY

Nowoczesne i intuicyjne systemy automatycznego sterowania bramą.

- + **Dexxo Optimo**
- + **Dexxo PRO**
- + **Dexxo PRO IO**

NAPĘD UNIVERSAL

Łatwy w obsłudze system automatycznego sterowania w korzystnych warunkach cenowych.

- + **Universal ECO**
- + **Universal**

NAPĘD LIFTMASTER

Alternatywne, boczne rozwiązanie dla garaży, w których nie ma miejsca na montaż napędu pod sufitem.



BRAMA RĘCZNA

Wariant manualnej obsługi pozwala na redukcję kosztów, ale wiąże się z obniżeniem komfortu obsługi bramy.

DODATKOWE WYPOSAŻENIE

akcesoria podnoszące wygodę korzystania z garażu



PILOTY

Wygodne i bezprzewodowe sterowanie bramą dzięki wyposażeniu jej w dodatkowe piloty.



FOTOKOMÓRKI

Wykrywanie przeszkody na drodze płaszcza bramy, gwarantujące podwyższone bezpieczeństwo.



ZEWNĘTRZNA KLAWIATURA KODOWA

Komfortowe otwieranie i zamykanie bramy garażowej po wpisaniu kodu - bez użycia pilota.



LAMPA SYGNALIZACYJNA

Sygnal świetlny informujący o działaniu bramy i konieczności zachowania ostrożności.

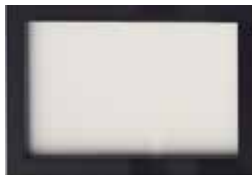
DEKORY I PRZESZKLENIA

dodające bramie charakteru



ELEMENTY DEKORACYJNE

Elementy o różnych kształtach geometrycznych naklejane są na panelach od strony zewnętrznej, wykonane z lekkiego materiału odpornego na uszkodzenia.



PRZESZKLENIA Z RAMĄ PLASTIKOWĄ

Poliwęglan lity w plastikowej ramie, montowane w panelach płaszcza bramy. Dostępne w kolorach: biały, brąz, czarny, złoty dąb, orzech, mahoń, i szary antracyt.



PRZESZKLENIA Z RAMĄ ZE STALI NIERDZEWNEJ

Poliwęglan lity w ramie ze stali nierdzewnej, montowane w panelach płaszcza bramy.



ALUMINIOWY PANEL PRZESZKLONY

Panel wypełniony poliwęglanem litym, podwójnie zespolonym. Montowany w miejsce panelu bramy w celu doświetlenia wnętrza garażu.

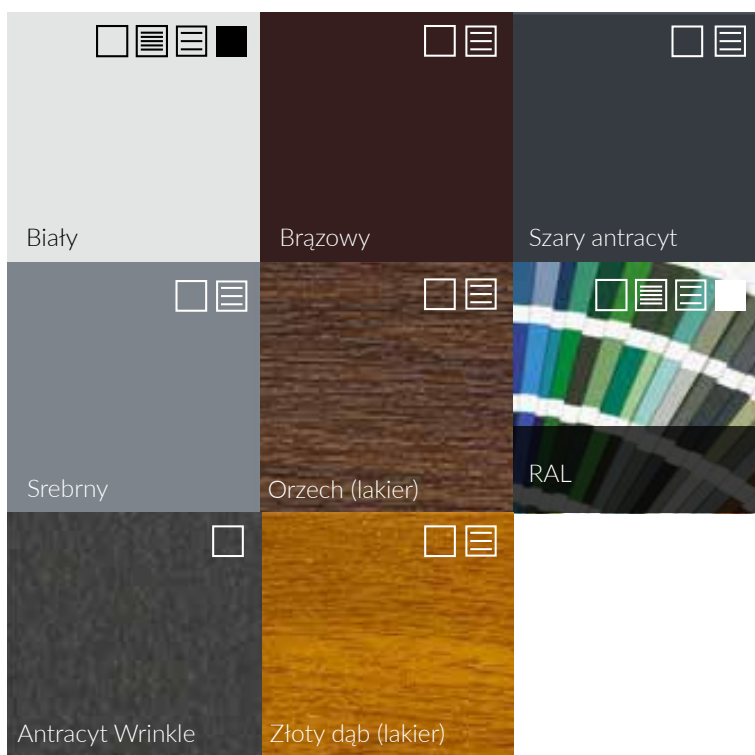


ALUMINIOWY PANEL AŻUROWY

Panel wypełniony ażurowym wzorem z blachy stalowej. Montowany w miejscu panelu bramy w celu wentylacji oraz doświetlenia pomieszczenia.



PODSTAWOWA



Wzorniki prezentujące dostępną kolorystykę BRAM SEGMENTOWYCH możesz znaleźć w salonach sprzedaży.





KOLORYSTYKA

bram segmentowych

ROZSZERZONA



1 Złoty dąb | 2 Orzech | 3 Ciemnoszary |
 4 Winchester | 5 Dąb bagienny |
 6 Ciemnoszary jedwab | 7 Mahoń |
 8 Srebrnoszary | 9 Brązowy |
 10 Bazaltowoszary | 11 Kwarcowoszary |
 12 Biały | 13 Kremowobiały | 14 Dąb bielony
 | 15 Zielony | 16 Ciemnozielony |
 17 Jasnoszary | 18 Agatowoszary |
 19 Granatowy | 20 Sosna górską | 21 Platyna
 crown | 22 Oregon III | 23 Bazaltowoszary
 gładki | 24 Srebrnoszary gładki |
 25 Rubinowoczerwony | 26 Jasny dąb |
 27 Ciemnoszary Alux | 28 Dąb pustynny
 | 29 Czarny | 30 Czarny mat | 31 Dąb
 Czekoladowy | 32 Dąb skalisty | 33 Dąb
 górski | 34 Dąb naturalny | 35 Ciemnoszary
 mat

-  40 - DK-GP
-  40 - DK-PP
-  40 - DK-WPP
-  60 - DK-GP

FURTKA SERWISOWA

Funkcjonalny dodatek podnoszący
wygodę użytkowania

- + **ŁATWY DOSTĘP** do garażu bez konieczności podnoszenia całej bramy
- + Niski próg aluminiowy wpływający na **KOMFORT PORUSZANIA SIĘ**
- + Estetyczne wypełnienie skrzydła furtki panelami bramowymi zapewniające **SPÓJNOŚĆ WIZUALNĄ**



WYGODA UŻYTKOWANIA

Furtka niskoprogowa wyposażona w niski, 30 mm próg aluminiowy zapewnia wygodę i bezpieczeństwo użytkowania.



ESTETYCZNY WYGLĄD

Wysoka jakość wykonania sprawia, że brama prezentuje się elegancko.



CIEPŁE I TRWAŁE ROZWIĄZANIE

Aluminiowy profil ramy z wypełnieniem panelowym zapewniają optymalny poziom termoizolacji drzwi.



ESTETYKA NA WYSOKIM POZIOMIE

Wypełnienia panelowego pozwalają na dopasowanie wyglądu drzwi do bramy garażowej.



DRZWI GARAŻOWE boczne

Wygodny dostęp do garażu bez
konieczności podnoszenia bramy

- + **SPÓJNY WYGLĄD** z wykończeniem bramy podnoszący estetykę całości
- + **ŁATWY I SZYBKI DOSTĘP** do pomieszczenia garażowego
- + Ciepły profil z **PRZEKŁADKĄ TERMICZNĄ** gwarantujący bardzo dobrą termoizolację

A modern, minimalist garage with a white upper section and a dark grey lower section. The roof is flat and covered with green grass. A small window is visible on the left side. The foreground is filled with tall, dry grass. The sky is blue with some clouds.

Alternatywna opcja

Dla garaży, w których termoizolacja
schodzi na dalszy plan

BRAMY

ROLOWANE

BRAMA GARAŻOWA ROLOWANA

Idealne rozwiązanie dla mniejszych
pomieszczeń garażowych

- + **WYSOKA JAKOŚĆ** wykonania
- + **ESTETYCZNA SKRZYŃKA**, w której schowany jest płaszcz bramy
- + Opcja dla **MAŁYCH POMIESZCZEŃ** garażowych, dzięki zastosowaniu pionowego prowadzenia oraz braku prowadnic sufitowych



BOGATY STANDARD WYPOSAŻENIA

Obejmuje system sterowania oraz korbę do awaryjnego otwarcia i zintegrowany w napędzie hamulec bezpieczeństwa (w wersji radiowej).



DODATKOWE AKCESORIA

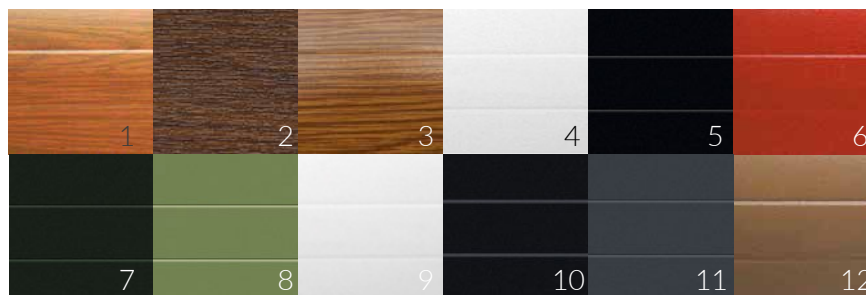
Rozwiązania takie jak czujniki czy fotokomórki podnoszą komfort i bezpieczeństwo korzystania z bramy.

DOSTĘPNA KOLORYSTYKA:


PODSTAWOWE



ROZSZERZONE



1 Ciemne drewno | 2 Orzech | 3 Złoty dąb | 4 Srebrny RAL 9006 | 5 Czarny RAL 3003 | 6 Czerwony | 7 Ciemnozielony RAL 6009 | 8 Jasnozielony | 9 Biały RAL9001 | 10 Granatowy RAL5011 | 11 Szary antracyt RAL7016 | 12 Jasnobrązowy RAL 8014



POCZUJ SIĘ SWOBODNIE

zapewniając sobie ciszę,
prywatność i bezpieczeństwo

ROLETY

—
ZEWNĘTRZNE



Rozwiązania pełne zalet

OSZCZĘDNOŚĆ ENERGII

Ostony zewnętrzne zwiększają poziom izolacji termicznej budynku, dzięki czemu w okresie letnim zapobiegają przegrzewaniu pomieszczeń, a zimą znacząco przyczyniają się do oszczędności energii.

IZOLACJA AKUSTYCZNA

Podwyższona dźwiękochłonność pozwala na znaczne obniżenie poziomu hałasu wewnątrz.

BEZPIECZEŃSTWO

Montaż osłon zewnętrznych to lepsza ochrona domu przed włamywaczami i zwiększone poczucie bezpieczeństwa dla mieszkańców domu.

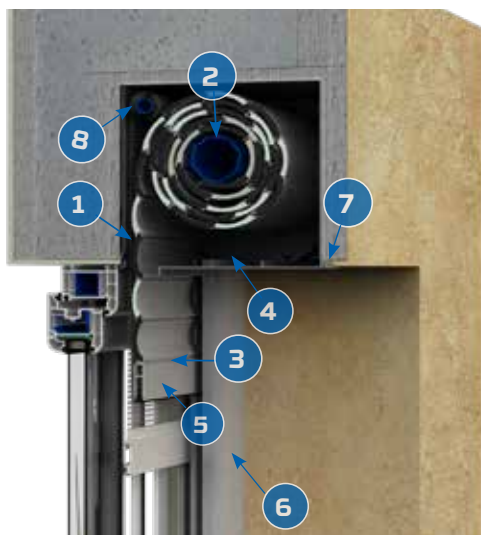
OCHRONA OKIEN

Przed słońcem, wiatrem, deszczem, śniegiem i działaniem innych zjawisk atmosferycznych.

KOMFORT

Ostony dają możliwość dostosowania ilości światła wpadającego do wnętrza pomieszczeń do aktualnych potrzeb domowników. To także gwarancja ochrony domowej prywatności.





Roleta DK-RSP

1. Skrzynka rolety | 2. Rura nawojowa | 3. Pancierz | 4. Klapa rewizyjna |
5. Listwa dolna | 6. Prowadnica | 7. Profil tynkowy | 8. Moskitiera (opcja)



Rolety PODTYNKOWE

Nowoczesne rozwiązanie
do nowo powstających obiektów

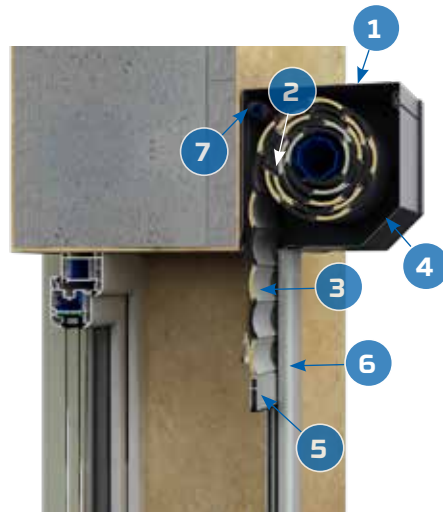
- + Skrzynka rolety **CAŁKOWICIE WKOMPONOWANA** w elewację
- + **OPTYMALNE PARAMETRY** dla doskonałej izolacji termicznej i akustycznej
- + **KLAPA REWIZYJNA** umieszczona od strony zewnętrznej



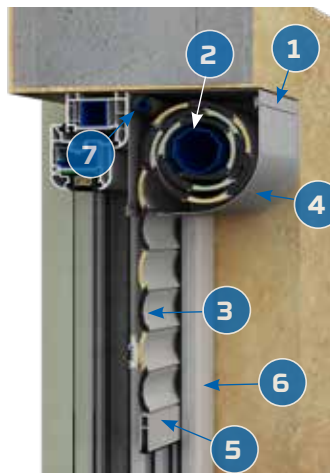
Rolety ELEWACYJNE

Rozwiązanie dla nowo powstających
i modernizowanych obiektów

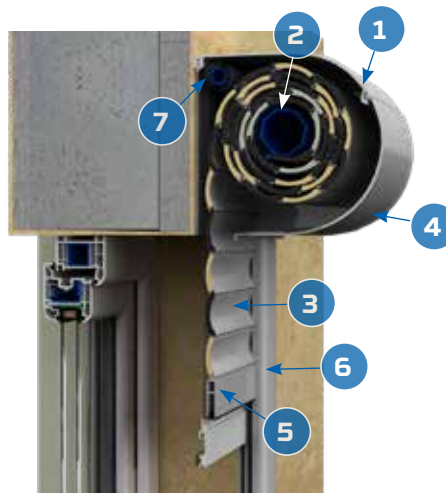
- + Montaż **ROLETY OD STRONY ELEWACJI BUDYNKU**,
nie wymagający ingerencji w strukturę budynku
- + Możliwość doboru **KSZTAŁTU SKRZYŃKI ROLETY**
do charakteru budynku
- + Konserwacja bez zakłócania **PRYWATNOŚCI DOMOWNIKÓW**



Roleta DK-RZS



Roleta DK-RZP



Roleta DK-RZO

1. Skrzynka rolety | 2. Rura nawojowa | 3. Pancierz | 4. Kłapa rewizyjna | 5. Listwa dolna | 6. Prowadnica | 7. Moskitiera (opcja)

DWA WARIANTY SYSTEMU:



ROLETY NADSTAWNE
W SKRZYNCIE **PVC**



ROLETY NADSTAWNE
W SKRZYNCIE **EPS**



Rolety NADSTAWNE

Sprawdzony wybór już na etapie projektowania budynku

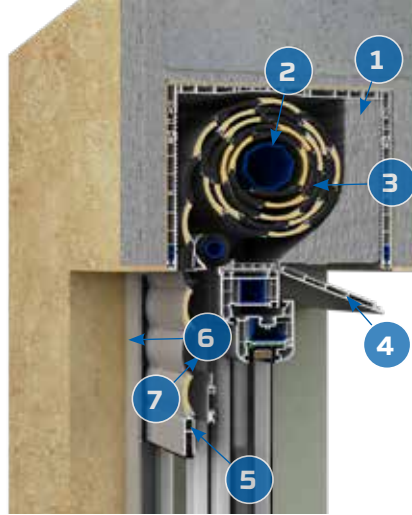
- + **ESTETYCZNA OPCJA** całkowitej zabudowy skrzynki rolety
- + Możliwość **DODATKOWEGO WYPOSAŻENIA** w moskitierę zwijaną do skrzynki rolety
- + **DWA WARIANTY MATERIAŁOWE** skrzynek rolety



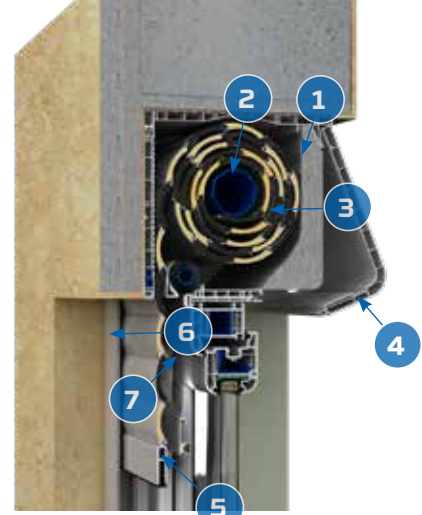
Rolety
NADSTAWNE

W skrzynce
PVC lub EPS

Rolety nadstawne w **SKRZYNCIE PVC**
dostępne w dwóch wariantach kształtu.

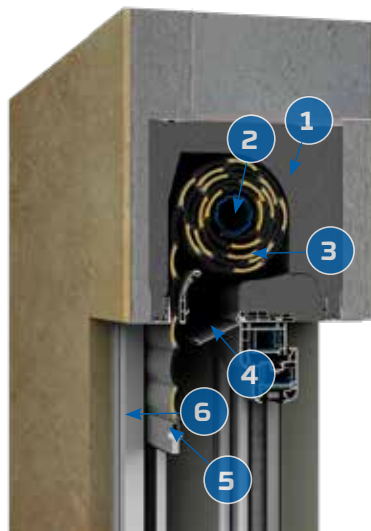


Roleta **DK-RNB**



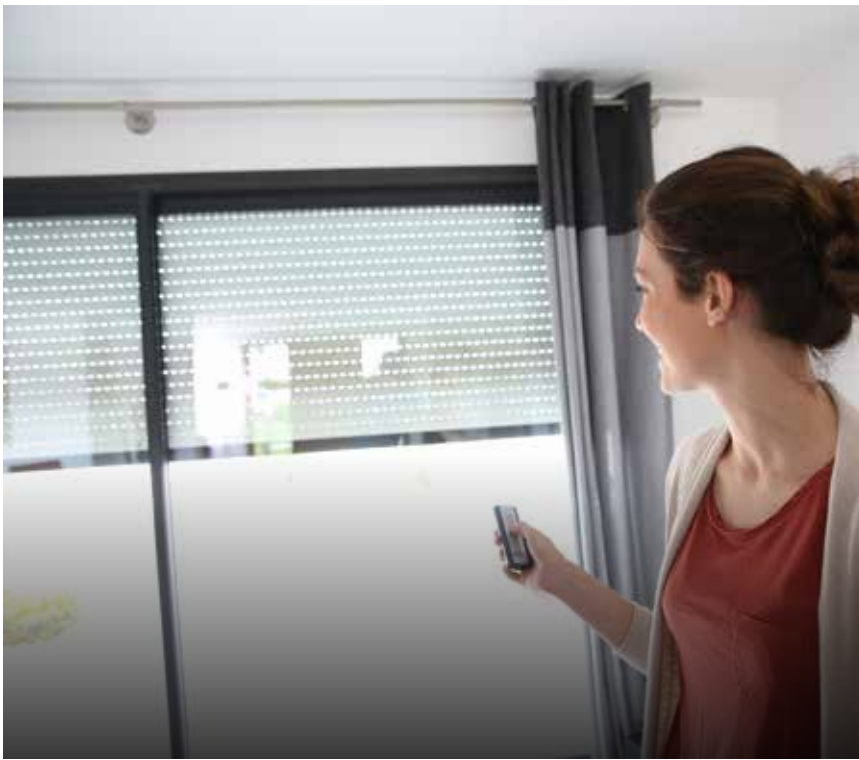
Roleta **DK-RNC**

Rolety nadstawne w **SKRZYNCIE EPS**
o podwyższonych parametrach termoizolacyjnych.



Roleta **DK-RNT**

1. Skrzynka rolety | 2. Rura nawojowa | 3. Pancierz | 4. Kłapa rewizyjna |
5. Listwa dolna | 6. Prowadnica | 7. Moskitiera (opcja)



STEROWANIE AUTOMATYCZNE

Rolety zewnętrzne DAKO wyposażamy w kilka rodzajów napędów od renomowanych dostawców.

SOMFY I MATIC:

- + Silniki radiowe
- + Silniki radiowe z detekcją przeszkód
- + Silniki radiowe solarne
- + Silniki kablowe
- + Silniki kablowe z detekcją przeszkód



OBSŁUGA RĘCZNA

Zarządzanie roletą możliwe przy użyciu zwijaczy taśmy / sznura czy przekładni kardana.

STEROWANIE

umożliwiający komfortową obsługę rolet



Dodatkowe
WYPOSAŻENIE

zapewniające spokój i wygodę



PILOTY ŚCIENNE

Zamontowane na ścianie w celu sterowania roletami, w zależności od modelu, obsługują różną ilość kanałów. Dostępne dla napędów radiowych.



PILOTY PRZENOŚNE

Umożliwiają zdalne sterowanie roletami z silnikami radiowymi. W zależności od modelu obsługują od 1 do 99 kanałów. Dostępne w różnym designie.



CENTRALKI

Pozwalają na zaadaptowanie silników kablowych do sterowania za pomocą pilotów.



PRZEKAŹNIKI I PRZEŁĄCZNIKI

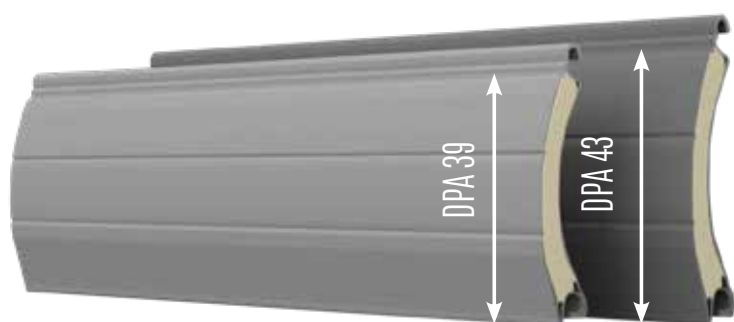
Dostępne w konfiguracji podtynkowej lub natynkowej, służą do sterowania jedną roletą lub grupami rolet z silnikami kablowymi.



Pełną listę pilotów i urządzeń do sterowania roletami na stronie www.dako.eu lub w salonach sprzedaży.

WYGLĄD & I FUNKCJONALNOŚĆ

- + Pancerze rolet zewnętrznych występują w **WERSJI PERFOROWANEJ I PEŁNEJ**
- + Standardowo pancerze wykonywane są w wersji perforowanej
- + Pierwsze sześć górnych profili wykonanych jest w wersji pełnej, aby ograniczyć przedostawanie się światła w wyniku niedokładnego domknięcia rolety



RODZAJE PANCERZY:

- Pancerz DPA 39 – maks. pow. 6 m², max. szer. – 2900 mm
- Pancerz DPA 43 – maks. pow. 8 m², max. szer. – 3200 mm



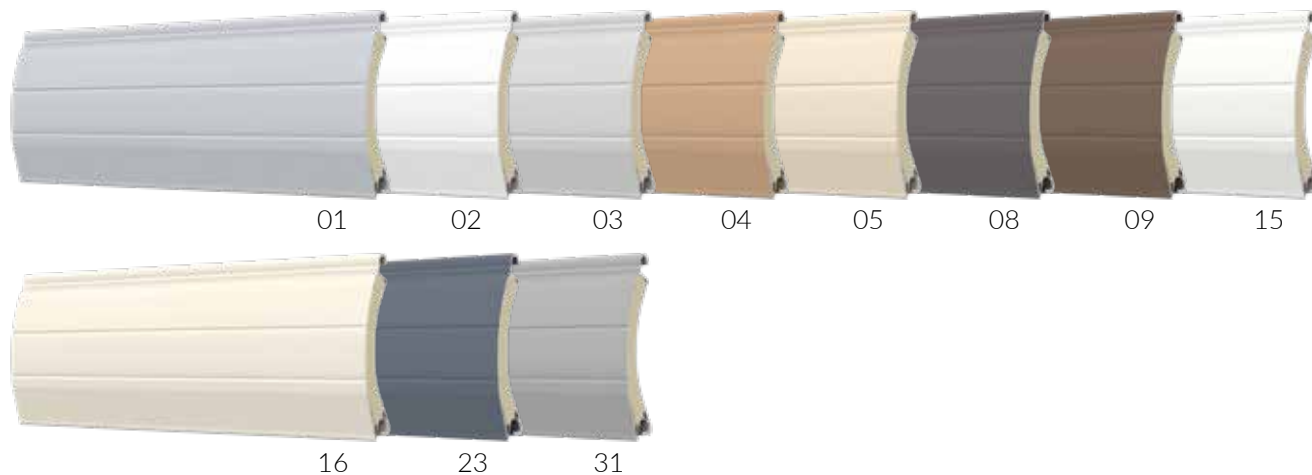
PANCERZ PERFOROWANY



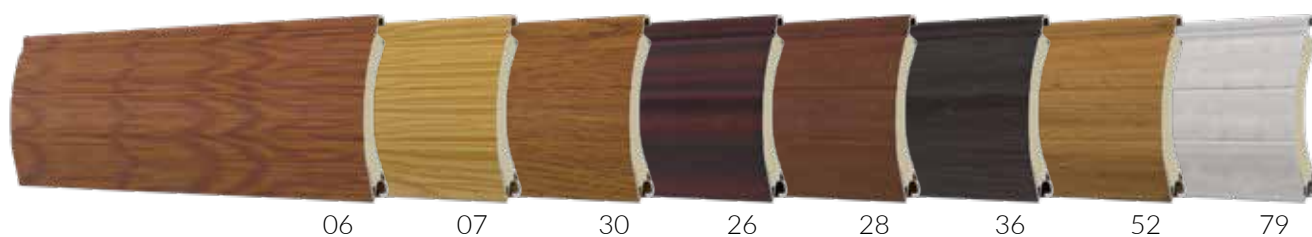
PANCERZ PEŁNY

KOLORYSTYKA PANCERZY ROLET

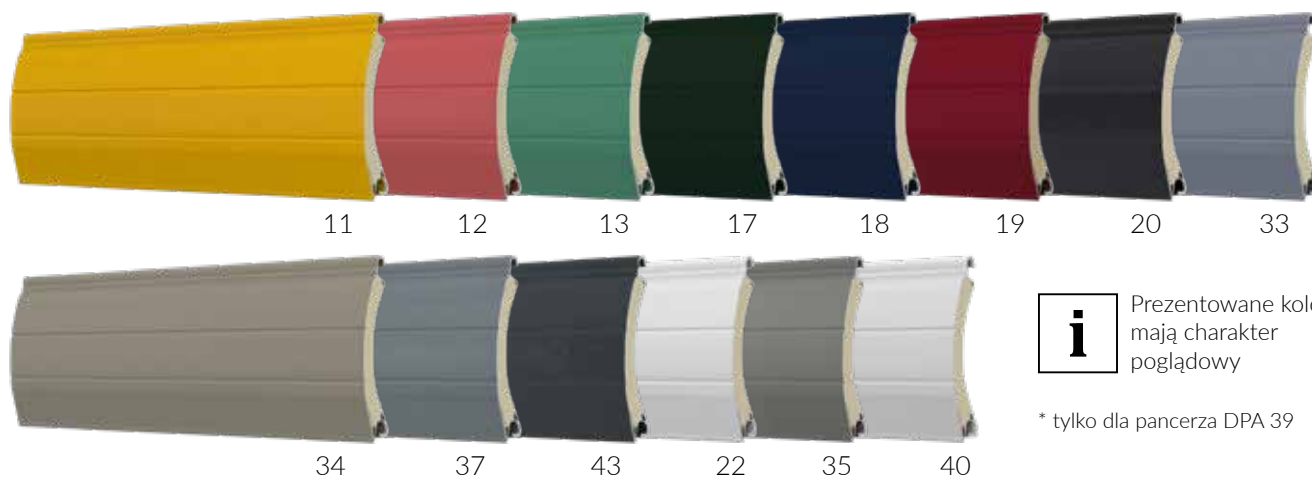
STANDARD



DREWNOPODOBNE



POZOSTAŁE



i Prezentowane kolory mają charakter poglądowy

* tylko dla pancerza DPA 39

01 - srebrny | 02 - biały | 03 - szary | 04 - ciemny beż* | 05 - beżowy | 08 - ciemny brąz | 09 - brązowy | 15 - biały kremowy | 16 - kość słoniowa | 23 - szary antracyt | 31 - jasny szary | 06 - ciemne drewno | 07 - jasne drewno* | 30 - złoty dąb | 26 - mahoń | 28 - orzech | 36 - dąb bagienny | 52 - winchester | 79 - dąb bielony* | 11 - żółty* | 12 - czerwony* | 13 - zielony* | 17 - zieleń jodły* | 18 - stalowoniebieski* | 19 - bordowy* | 20 - czarny | 33 - bazaltowoszary | 34 - kwarcowoszary | 37 - szare aluminium | 43 - szary antracyt perła mat* | 22 - ultra biały | 35 - betonowy szary | 40 - biały perłowy mat*

Żaluzje zewnętrzne

Nowoczesna alternatywa dla rolet

- + Właściwości **TERMOREGULACYJNE I OCHRONNE**
- + **OPCJA REGULACJI ILOŚCI ŚWIATŁA** wpadającego do pomieszczenia
- + Lekka i prosta konstrukcja aluminiowa dla **NOWOCZESNEGO WYKOŃCZENIA BUDYNKU**

MONTAŻ ŻALUZJI zewnętrznych

NADSTAWNE DK-ZFN



Najlepsze rozwiązanie już na etapie projektu budynku:

- Profile żaluzji umiejscowione w skrzynce nadstawnej PVC.
- Doskonałe docieplenie eliminujące mostki termiczne.

ELEWACYJNE
DK-ZFS



Dla budynków, w których zostały zakończone prace wykończeniowe:

- Mechanizm żaluzji wraz z profilami chowany za blachami osłonowymi.
- Możliwość doboru koloru mechanizmu do profili żaluzji.



**WARIANTY I KOLORYSTYKA
ŻALUZJI ZEWNĘTRZNYCH**

DWA WARIANTY KSZTAŁTU LAMELI



- C- 80 lamela w kształcie litery C o szerokości 80 mm.



- Z- 90 lamela w kształcie litery Z o szerokości 90 mm.

KOLORYSTYKA LAMELI

RAL 9006

RAL 7016

RAL 9007

RAL 7038

RAL 9016

RAL 8014

DB 703

RAL 9005

SYSTEM INTELIGENTNEGO ZARZĄDZANIA DOMEM

Zdalna kontrola nad domem

- + **KOMFORTOWE, BEZPRZEWODOWE** sterowanie urządzeniami elektrycznymi w domu
- + Możliwość tworzenia **INDYWIDUALNYCH SCENARIUSZY** działania
- + **INFORMACJA ZWROTNA** o stanie urządzeń

Trzy zaawansowane rozwiązania w zakresie sterowania współpracują z produktami DAKO oraz umożliwiają bezprzewodową kontrolę nad urządzeniami domowymi z dowolnego miejsca na świecie.



DAKO SMART HOME

- Otwieranie i zamykanie bram garażowych i rolet, a także markiz i żaluzji; Włączanie, wyłączenie i obsługa innych urządzeń (w tym: RTV, AGD, podlewanie, monitoring).
- Zarządzanie systemami alarmowymi, przeciwpożarowymi, grzewczymi, klimatyzacyjnymi, wentylacyjnymi, oświetleniowymi.
- Informacja zwrotna możliwa po zainstalowaniu czujników otwarcia.



DAKO SMART CONNECT

- Otwieranie i zamykanie bram garażowych i rolet.
- Możliwość uzyskania informacji zwrotnej urządzeń powiązanych z systemem, w czasie rzeczywistym.



DAKO SMART CONTROL

- Możliwość sterowania bramami garażowymi, roletami, markizami, systemem nawadniania czy oświetleniem domu i ogrodu.
- Informacja zwrotna dostępna dla urządzeń w wersji dwukierunkowej.

SŁOWNIK

terminów

BRAMA SEGMENTOWA – rodzaj bramy garażowej zbudowanej ze specjalnych segmentów paneli, które w trakcie otwierania przesuwają się w górę wzdłuż prowadnic pionowych i poziomych podsufitowych, aż pod strop, dzięki czemu zapewniają maksymalne światło przejścia.

BRAMA ROLOWANA – rodzaj bramy garażowej zbudowanej z pancerza osadzonego w prowadnicach pionowych, zwijanego do skrzynki aluminiowej. Wyróżnia ją brak prowadnic podsufitowych, dlatego wykorzystywana jest głównie jako alternatywa do małych garaży, gdzie nie ma miejsca na montaż takich prowadnic.

BRAMA RĘCZNA – rodzaj bramy garażowej sterowanej manualnie, czyli bez użycia napędu.

KĄTOWNIK PROWADNIC PIONOWYCH – kątownik mocujący konstrukcje bramy do ściany. Bezpośrednio do kątownika zamontowana jest prowadnica pionowa.

KLAPA REWIZYJNA – element skrzynki czyli obudowy rolety, umożliwiający dostanie się do mechanizmu umieszczonego w skrzynce i wykonanie niezbędnych prac konserwacyjnych i serwisowych. W zależności od systemu może znajdować się wewnątrz lub na zewnątrz budynku.

KORBA DO AWARYJNEGO OTWIERANIA BRAMY – urządzenie dla bramy rolowanej, służące do awaryjnego otwierania bramy w przypadku braku prądu.

NADPROŻE – element konstrukcyjny w formie belki umieszczanej ponad otworami w ścianie, którego zadaniem jest podtrzymanie konstrukcji budynku. Jego główną funkcją jest przeniesienie obciążeń oddziałujących na fragment ściany ponad otworem na mur po obu stronach otworu.

NAPĘD – rodzaj zasilania bramy, dzięki któremu automatycznie otwiera się i zamyka poprzez jeden lub kilka wybranych sposobów np. za pomocą pilota lub/i klawiatury kodowej.

PANEL – część składkowa płaszcz bramy. W zależności od wymiarów bramy garażowej, płaszcz składa się z 3 do 6 paneli.

PANCERZ ROLETY – główny element rolety zewnętrznej, na który składają się ułożone poziomo aluminiowe listwy zwane także lamelkami. Lamelki wypełnione są pianką i zwijają się do skrzynki rolety.

PANCERZ PERFOROWANY – pancerz rolety składający się z profili perforowanych, który po delikatnym podniesieniu daje możliwość doświetlenia i przewietrzenia pomieszczeń.

PANCERZ PEŁNY (nieperforowany) – pancerz rolety składający się z profili bez perforacji. W celu doświetlenia lub przewietrzenia pomieszczeń należy zwinąć pancerz do skrzynki.

PŁASZCZ BRAMY – główny element bramy garażowej segmentowej utworzony ze złączonych ze sobą paneli bramy umieszczonych w prowadnicach bocznych pionowych. W trakcie otwierania przesuwa się w górę wzdłuż prowadnic pionowych i poziomych podsufitowych, aż pod strop.

PROWADZENIE – system prowadnic pionowych oraz podsufitowych dostosowany do specyfiki danego

pomieszczenia garażowego. Wartością do której dobiera się odpowiednie prowadzenie jest wysokość nadproża.

PRZETŁOCZENIE – uformowane poziome wgłębienia w panelu bramy segmentowej, ułożone w równych odstępach, wpływające na estetykę całej bramy.

ROLETA ZEWNĘTRZNA – rodzaj osłony okiennej, zewnętrznej, montowanej głównie w celu poprawy bilansu energetycznego całego budynku. Poprzez ograniczenie nadmiernego nagrzewania jak i wychładzania pomieszczeń.

SILNIK SOLARNY – rodzaj napędu dla rolety, który do funkcjonowania wykorzystuje energię słoneczną.

SKRZYNKA ROLETY – element składowy rolety zewnętrznej, będący jej obudową. Skrzynka zawiera mechanizm do podnoszenia i opuszczania pancerza rolety. W zależności od systemu, skrzynka może być widocznym lub niewidocznym (zabudowanym) elementem rolety.

SPRĘŻYNY NACIĄGOWE – część bramy mocowana w prowadnicach wzdłuż krawędzi bocznych płaszcza bramy segmentowej. Brama zamykając się rozciąga sprężyny za pomocą systemu lin stalowych co równoważy ciężar bramy.

SPRĘŻYNY SKRĘTNE – część bramy mocowana równolegle do górnej krawędzi otworu wjazdowego, umożliwiająca jej bezproblemowe otwieranie i zamykanie. Sprężyny skrętne działają na zasadzie sił skrętnych, które napędzają wał z bębniem, na który nawinięta jest lina stalowa przymocowana do dolnej części płaszcza bramy.

STEROWANIE KABLOWE – rodzaj automatycznego sterowania roletą za pomocą przełącznika sterującego znajdującego się na ścianie. To najprostszy sposób automatyzacji rolet, jednak wyłącznie w domach niewykończonych, gdyż konieczne jest przeprowadzenie kabla od rolety do przełącznika znajdującego się na ścianie.

STEROWANIE RADIOWE – rodzaj automatycznego sterowania roletą, wymagający tylko doprowadzenia zasilania do każdej rolety. Za sterowanie roletą odpowiada pilot, który wysyła komendę sygnałem radiowym do odbiornika, znajdującego się w silniku rolety.

USZCZELNIENIE – dodatkowe zabezpieczenie w postaci zestawu uszczelek, które chroni bramę garażową segmentową przed stratami ciepła. W zależności od wyboru systemu brama może posiadać uszczelnienie boczne lub boczne oraz dolne.

WSPÓŁCZYNNIK PRZENIKANIA CIEPŁA – wartość, która informuje o tym ile ciepła tracimy przez metr kwadratowy powierzchni (na przykład okna albo drzwi) w czasie jednej godziny, jeżeli temperatura powietrza na zewnątrz będzie o jeden stopień niższa niż w pomieszczeniu.

Współczynnik przenikania ciepła oznaczamy symbolem U [W/m²K]. Im niższa jest jego wartość, tym lepiej – niski współczynnik przenikania ciepła informuje bowiem o tym, że brama ma dobre właściwości termoizolacyjne i gwarantuje ograniczenie strat ciepła.

WYŁĄCZNIK PRZECIĄŻENIOWY – urządzenie będące standardowym wyposażeniem bramy garażowej segmentowej, wyłączające pracę napędu, w razie napotkania przeszkody na drodze opadającego płaszcza bramy.





POLSKA PRESTIŻOWA MARKA BLISKO CIEBIE

Zaangażowanie, pasja i ciężka praca to te cechy, dzięki którym rodzinna firma DAKO, założona w 1994 r. w Nowym Sączu jest dzisiaj prężnie działającą marką o ugruntowanej pozycji na rynku stolarki. Nowoczesny park maszynowy o powierzchni 26 000 m², pracujący pod okiem wykwalifikowanych specjalistów pozwala dostarczać klientom produkty najwyższej jakości. Dzięki rozbudowanej sieci, dobrze wyposażonych salonów sprzedaży i fachowemu wsparciu doradców, produkty DAKO są dostępne niemal wszędzie.

25 LAT DOŚWIADCZENIA NA CAŁYM ŚWIECIE

Długa historia istnienia marki to sukcesy nie tylko na rynku krajowym, ale również doświadczenie na rynkach zagranicznych m.in. w Belgii, Francji, Niemczech, Włoszech oraz Kanadzie, Nowej Zelandii czy USA i Japonii. Obecnie ponad połowa produkcji to różnego typu produkty znajdujące nabywców na rynkach eksportowych całej Europy, których zaufanie do marki jest zasługą wysokiej klasy oferowanych usług.

KOMPLEKSOWA OFERTA PRODUKTÓW

Wysoką jakość produktów marki potwierdzają nie tylko liczne i systematycznie przeprowadzane badania i certyfikaty czy długi okres gwarancyjny. Najbardziej rzetelne i wartościowe opinie na temat naszych produktów to przede wszystkim rosnące grono zadowolonych klientów, którzy obdarzyli okna, drzwi, rolety i bramy garażowe DAKO swoim zaufaniem, wybierając kompleksową ofertę marki do realizacji marzeń o własnym domu. Jesteśmy z tego faktu szczególnie dumni.



DAKO.EU